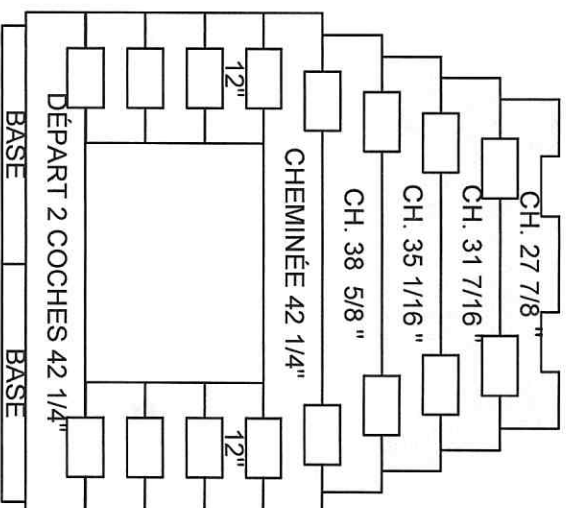
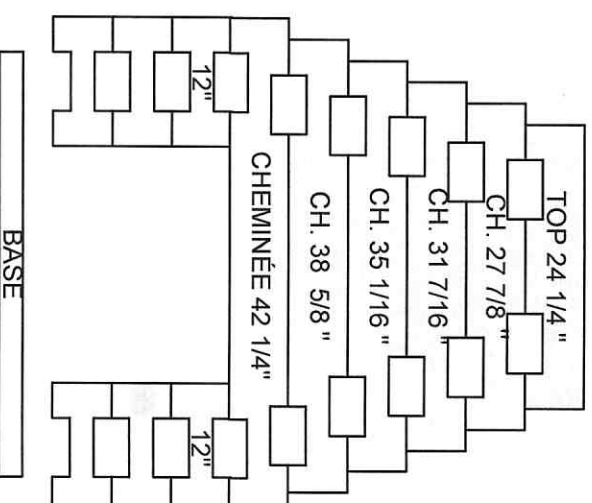


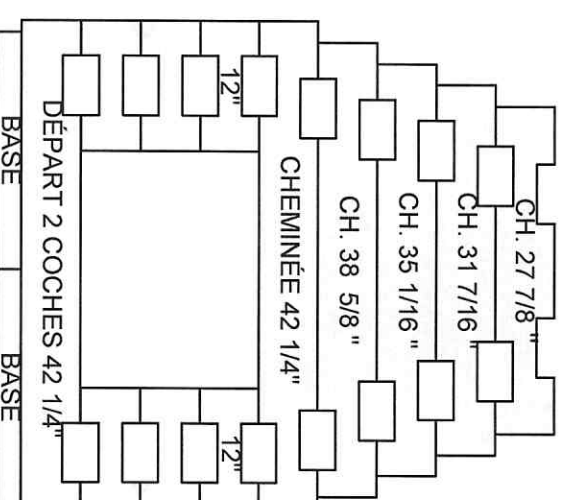
FOYER #130-3



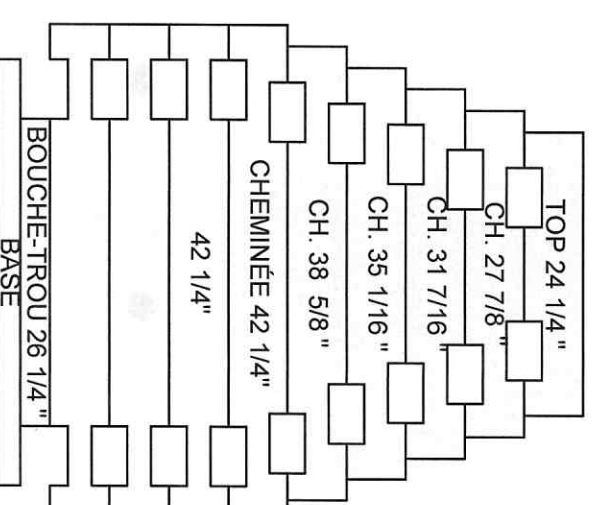
COTÉ GAUCHE



DEVANT

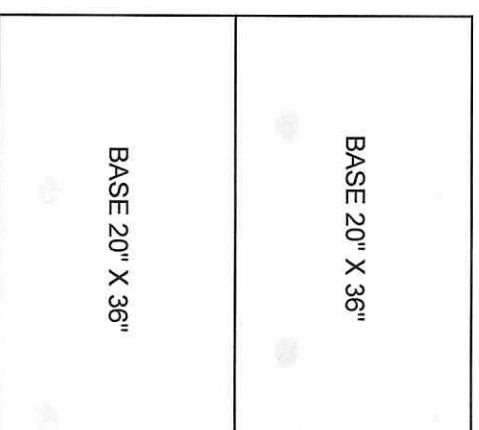


COTÉ DROIT



ARRIÈRE

Le côté plat de chaque bloc s'installe vers l'intérieur du foyer. Il est fortement recommandé d'appliquer un joint de silicone entre chaque rang dans la section cheminée. Visitez le www.feuardent.com (section Assemblage) pour un guide complet d'installation illustré de votre foyer. Voir aussi instructions au verso. Pour usage extérieur seulement.



Les foyers

FEU ARDENT



724, chemin Industriel, Lévis (Québec) G7A 1B5
Tél. : (418) 831-1514 – Fax : (418) 831-1429
www.feuardent.com

FOYER #130-3

Instructions d'assemblage

Important : Le côté plat de chaque bloc s'installe vers l'intérieur du foyer. Visitez le www.feuardent.com (section *installation*) pour un guide complet d'assemblage illustré de votre foyer.
¹ Veuillez noter que nous recommandons d'utiliser du silicone tout usage (environ 3 tubes) mais que cela demeure facultatif.

1. Bien mettre les bases au niveau.
2. Placez les 2 Départ 2 Coches 42 1/4" de manière à ce qu'ils dépassent également de la base à l'arrière comme à l'avant.
3. Placez le Bouche-Trou 26 1/4" entre les mortaises arrières.
4. Placez un bloc 42 1/4" (4 coches en ligne) à l'arrière et 2 petits blocs de 12" à l'avant.

Note : Assurez-vous que vos blocs soient bien déposés à plat les uns sur les autres.

5. Placez de chaque côté 2 petits blocs de 12".
6. Placez un 42 1/4" (4 coches en ligne) à l'arrière et 2 petits blocs de 12" à l'avant.
7. Placez de chaque côté 2 petits blocs de 12".
8. Placez un 42 1/4" (4 coches en ligne) à l'arrière et 2 petits blocs de 12" à l'avant.
9. Placez de chaque côté 2 petits blocs de 12".
10. Placez 2 blocs Cheminée 42 1/4" (4 coches décentrées) à l'avant et à l'arrière.

Note : Mettez dans la section cheminée du silicone¹ (1/4 de pouce). Comme elle décroîtra, appliquez le silicone¹ vers l'intérieur de la cheminée. Ainsi il ne sera pas visible de l'extérieur lorsque vous apposerez les prochaines pierres.

11. Placez un bloc Cheminée 42 1/4" de chaque côté.
12. Placez 2 blocs Cheminée 38 5/8" à l'avant et à l'arrière.
13. Placez un bloc Cheminée 38 5/8" de chaque côté.
14. Placez 2 blocs Cheminée 35 1/16" à l'avant et à l'arrière.
15. Placez un bloc Cheminée 35 1/16" de chaque côté.
16. Placez 2 blocs Cheminée 31 7/16" à l'avant et à l'arrière.
17. Placez un bloc Cheminée 31 7/16" de chaque côté.
18. Placez 2 blocs Cheminée 27 7/8" à l'avant et à l'arrière.

Note : Ne placez pas de silicone dans votre dernière rangée car c'est l'endroit où sera installé le pare-étincelles. Avec le temps il se consumera et il sera donc plus facile de le remplacer

19. Placez un bloc Cheminée 27 7/8" de chaque côté puis le pare-étincelles.
20. Placez finalement les 2 Top 24".

Et voilà assemblé votre foyer extérieur Feu Ardent.

Accessoires optionnels disponibles pour ce modèle :

Porte-bûches, Tisonnier, Pare-étincelles sur pied, Pare-étincelles latéral, Capuchon.